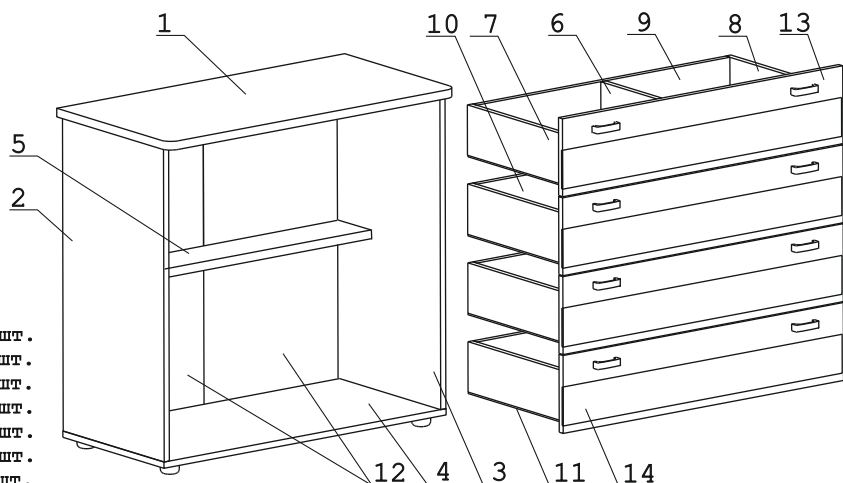
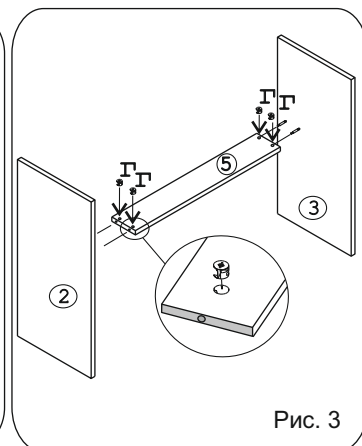
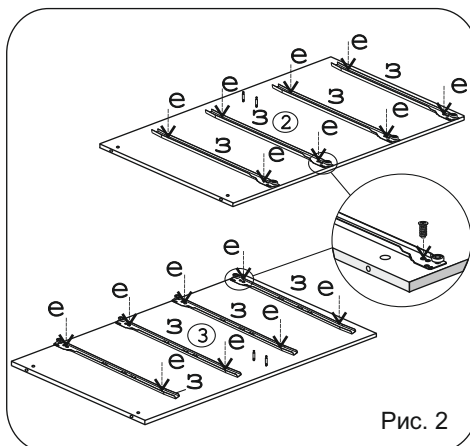
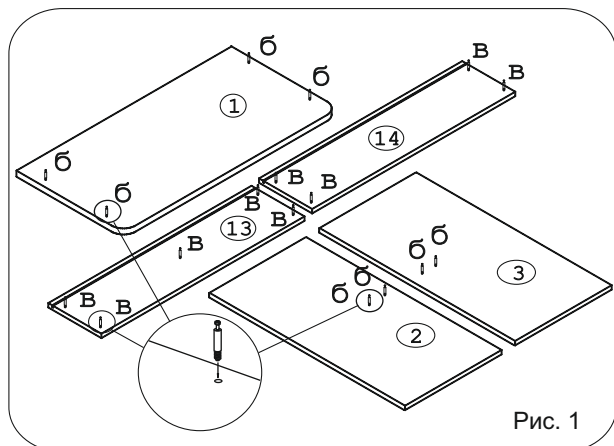


а		б		в		г		д		е		ж		з	
Евроинт 5022 шт.		Дюбель 30мм 8 шт.		Дюбель 20мм укороч. 17 шт.		Эксцентрик 224 шт.		Эксцентрик 16 21 шт.		Саморез 6x10 16 шт.		Шуруп 3x12 п/сфера 32 шт.		Направл. ролик 400мм 4компл.	
и		к		л		м		н		о		п		р	
Ручка P-273 8 шт.		Заглушка эксцентрика 17 шт.		Стыков. профиль L=796мм -1 шт.		Опора меб. регулир. 4 шт.		Шайба 12x4 пл. 16 шт.		Уголок RV8 8 шт.		Шуруп 4x16 16 шт.		Ключ шестигранный 1 шт.	
с		т		у		ф		х							
СКМ Рем 001 2 шт.		Дюбель распорный 6x60 2 шт.		Шуруп 4,5x60 2 шт.		Шуруп 4x20 2 шт.		Шайба М6 4 шт.							



### Наименование деталей

- |   |       |
|---|-------|
| 1. Крышка 900x450                         | 1 шт. |
| 2. Боковина лев. 798x406                  | 1 шт. |
| 3. Боковина прав. 798x406                 | 1 шт. |
| 4. Основание 882x406                      | 1 шт. |
| 5. Ригель 848x128                         | 1 шт. |
| 6. Планка 383x128                         | 1 шт. |
| 7. Боковина ящика лев. 400x128            | 4 шт. |
| 8. Боковина ящика прав. 400x128           | 4 шт. |
| 9. Стенка ящика 791x128                   | 1 шт. |
| 10. Стенка ящика 791x128                  | 3 шт. |
| 11. Дно ящика ДВП 822x404                 | 4 шт. |
| 12. Стенка ДВП 816x437                    | 2 шт. |
| 13. Фасад ящика МДФ со стеклом ДР 876x198 | 1 шт. |
| 14. Фасад ящика МДФ со стеклом ДР 876x198 | 3 шт. |



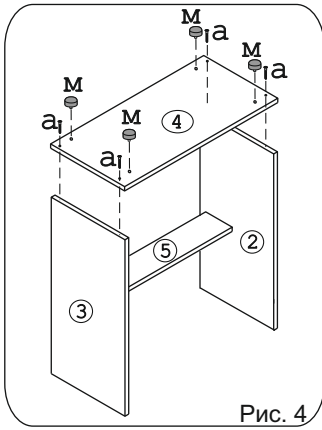


Рис. 4

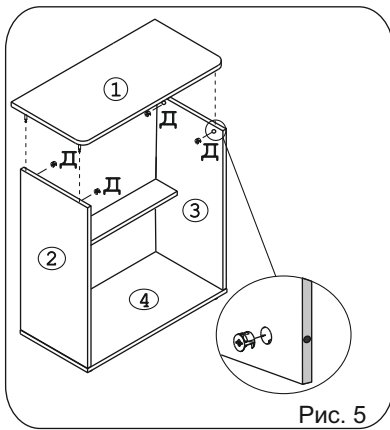


Рис. 5

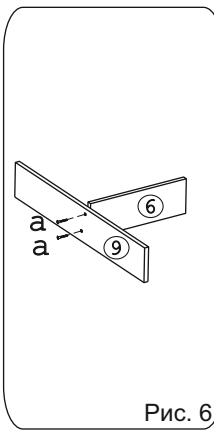


Рис. 6

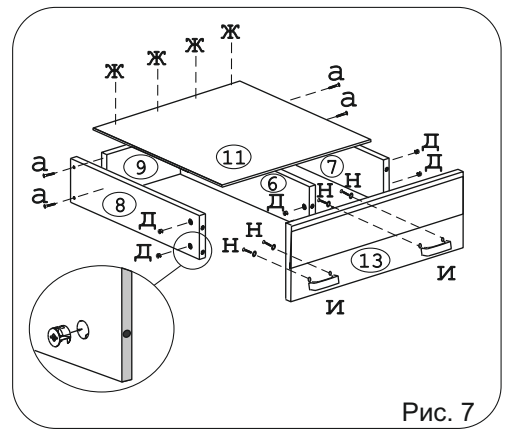


Рис. 7

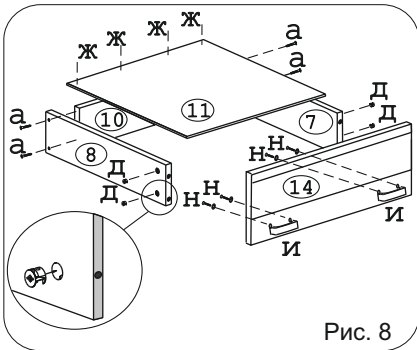


Рис. 8

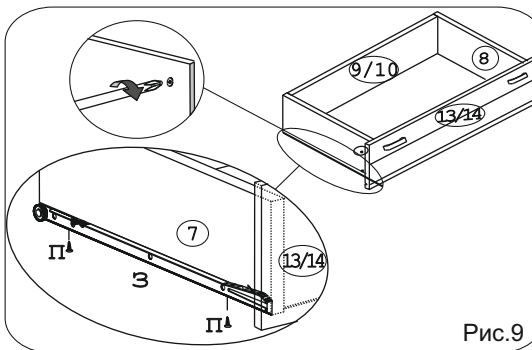


Рис. 9

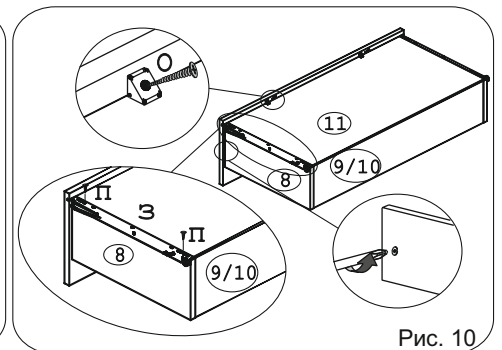


Рис. 10

**Внимание!** Между деталями № 12 установите стыковочный профиль L=796мм

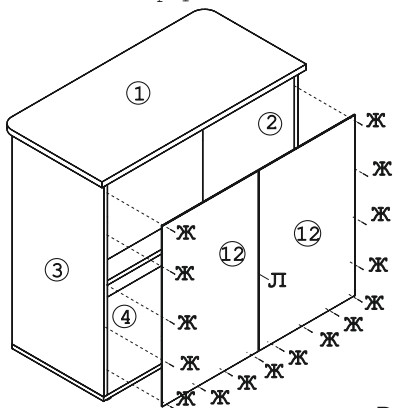


Рис. 11



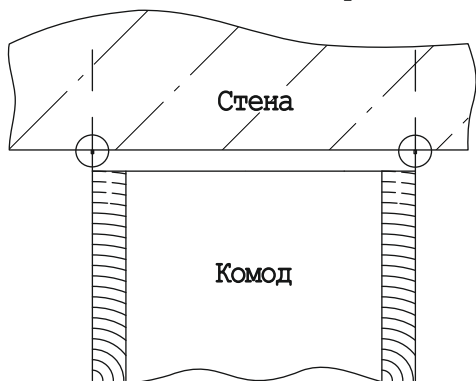
Рис. 12



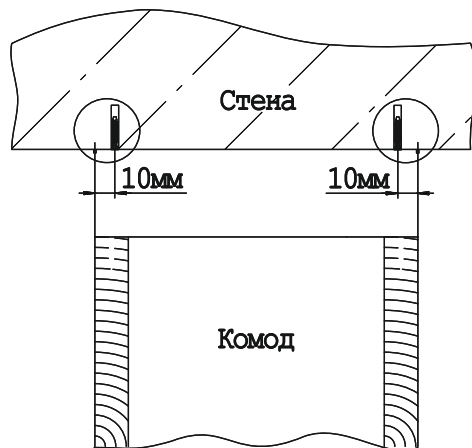
Рис. 13

## Схема крепления комода к стене (вид сверху)

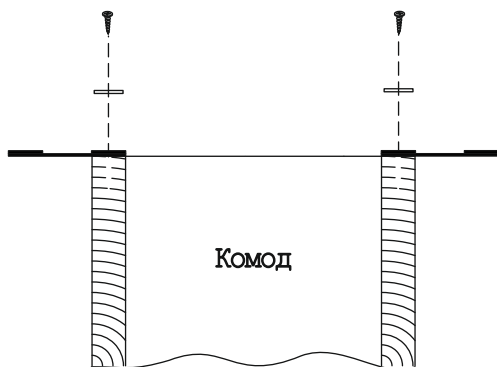
1. Отметить на стене ширину комода.



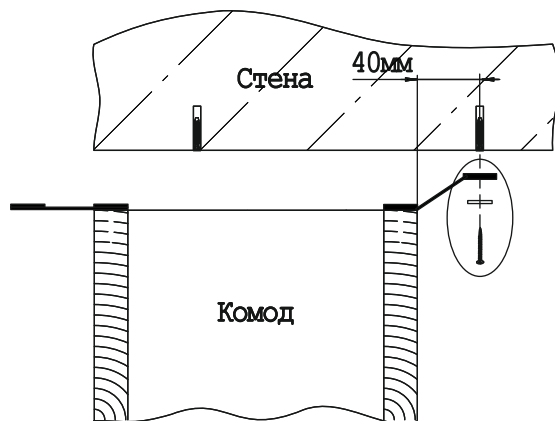
2. На расстоянии 10мм от ранее отмеченных точек просверлить в стене отверстия, установить Дюбель распорный 6x60 (2шт).



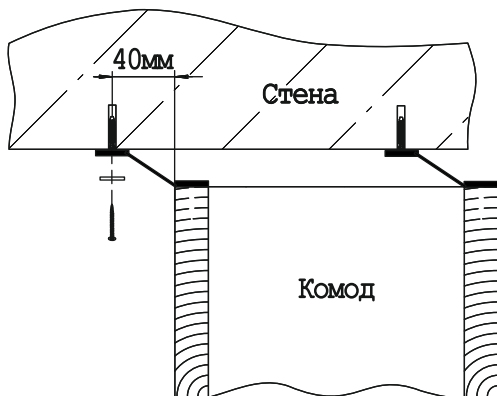
3. На боковины комода (как можно ближе к крышке) установить СКМ Рем 001 – Ремни безопасности (2шт) с помощью Шайбы М6 (2шт) и Шурупа 4x20 (2шт).



4. Сдвинуть комод в сторону от отверстий в стене приблизительно на 40 мм. Прикрепить СКМ Рем 001 к стене с помощью Шайбы М6 (1шт) и Шурупа 4,5x60 (1шт).



5. Сдвинуть комод в противоположную сторону приблизительно на 80 мм. Прикрепить СКМ Рем 001 к стене с помощью Шайбы М6 (1шт) и Шурупа 4,5x60 (1шт).



6. Выровнять комод по меткам.

